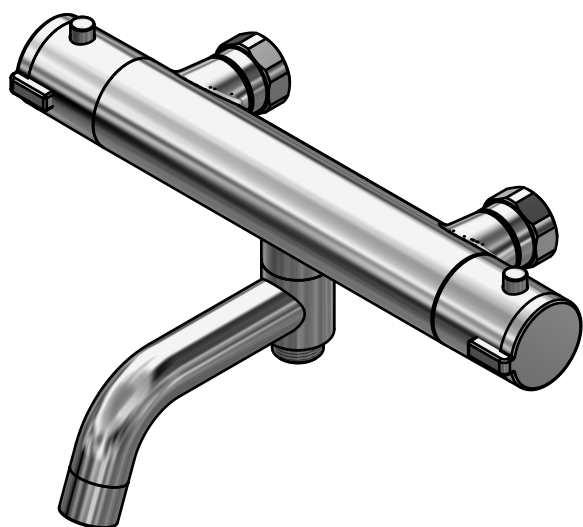


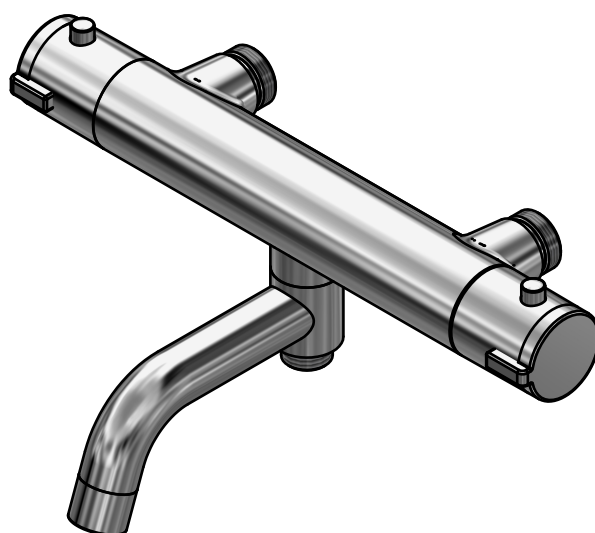
SVEDBERGS

- SE SPIKA BADKARSBLANDARE
- NO SPIKA BADEKARKRAN
- DK SPIKA BADEKARARMATUR
- FI SPIKA KYLPYAMMEHANA
- GB SPIKA BATH MIXER



ART.NR 150CC:

- 96893
- 96894
- 96757



ART.NR 160CC:

- 96895
- 96896
- 96767



Accepterad
monteringsanvisning
2021:1



Innehållsförteckning:	
Före installation	2
Installation	3
Efter installation	3-4
Teknisk information	4
Reservdelslista	5-6
Felsökning	7
Bruksanvisning	7
Skötselansvisning	8

Innhold:	
Før installasjon	2
Installasjon	3
Etter installasjon	3-4
Teknisk informasjon	4
Reservedelslista	5-6
Feilsøking	7
Bruksanvisning	7
Pleieinstruksjon	8

Inholdsfortegnelse:	
Før installationen	2
Installationen	3
Efter installationen	3-4
Teknisk information	4
Reservedelsliste	5-6
Fejlsøgning	7
Brugsanvisning	7
Plejeinstruktion	8

Sisällysluettelo:	
Ennen asennusta	2
Asennusohje	3
Asennuksen jälkeen	3-4
Tekniset tiedot	4
Varaosalista	5-6
Vianetsintä	7
Käyttöohje	7
Hoito-ohjeet	8

Contents:	
Before installation	2
Installation	3
After installation	3-4
Technical information	4
Spare parts list	5-6
Troubleshooting	7
User instructions	7
Care instructions	8

Före installation / Før installasjon / Før installationen / Ennen asennusta / Before installation

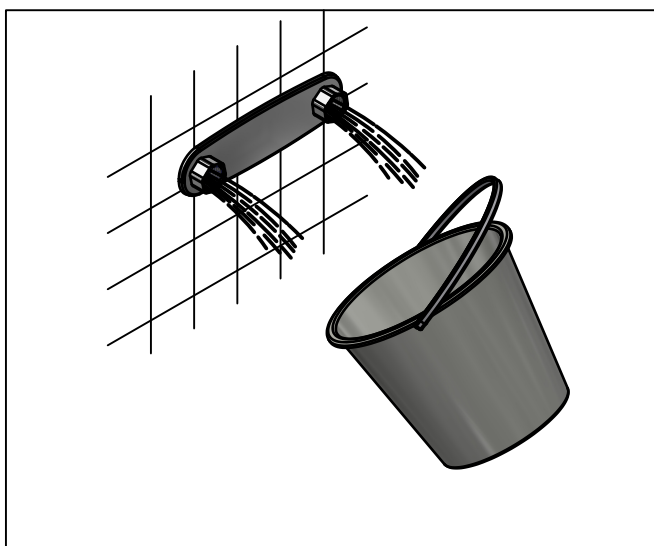
SE Före installation så måste anslutningsrören vara rensade från smuts eller dylikt. För att förhindra smutspartiklar att komma in i blandaren, så rekommenderar vi att en avstängningskran är installerat tillsammans med ett filter.

NO Før installasjon må vannrørene som blandebatteriet skal kobles til spyles rene for smuss og lignende. For å hindre partikler å komme inn i blandebatteriet anbefaler vi at det installeres en stoppekran med filter før blandebatteriet tilkobles.

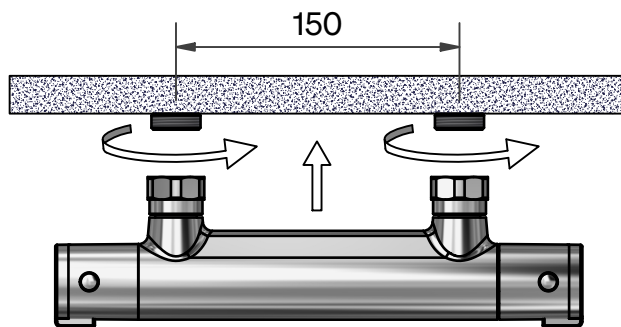
DK Før installationen skal tilslutningsrøret være spulet rent for snavs og urenheder. For at forhindre disse urenheder i at komme ind i armaturet, anbefaler vi, at en stophane installeres sammen med et filter.

FI Ennen asennusta putket tulee huuhdella vedellä liasta ja epäpuhauksista. suosittellemme että sulkuhanan yhteyteen asennetaan sihti, jolla estetään ettei hanaan pääse epäpuhtauksia..

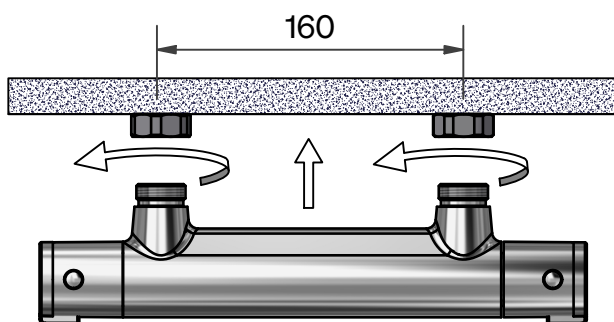
GB Before installation, the connecting pipes must be rinsed thoroughly and cleaned from dirt etc. To avoid dirt from coming into the mixer, we recommend to install a shut-off valve together with a filter.



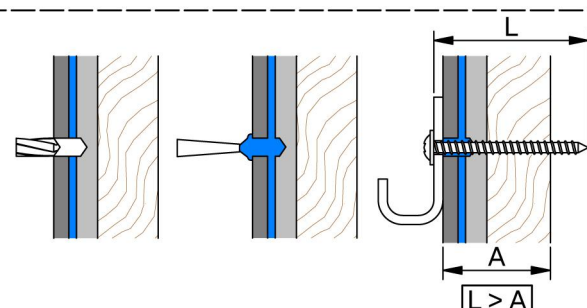
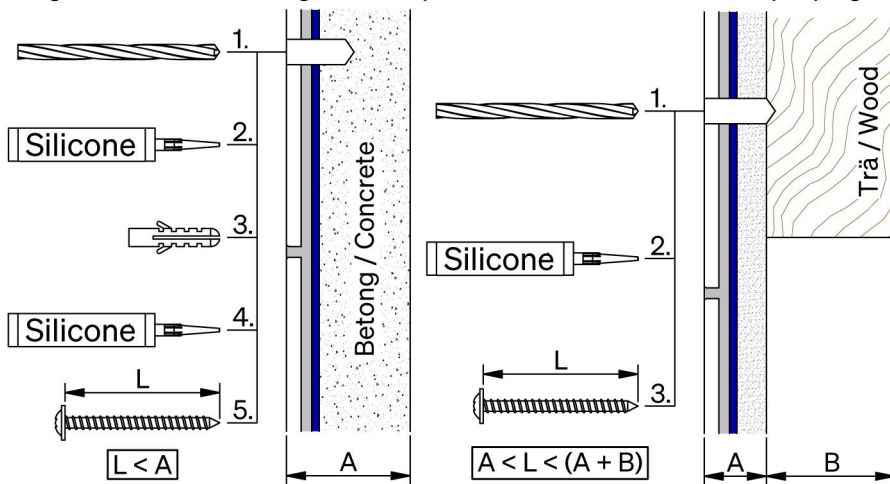
ART.NR: 96893, 96894, 96757



ART.NR: 96895, 96896, 96767

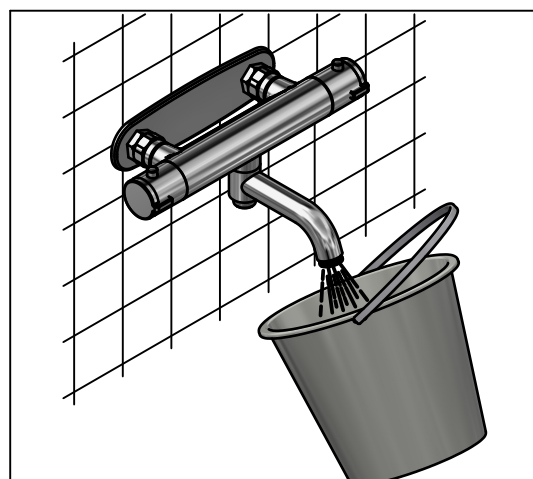
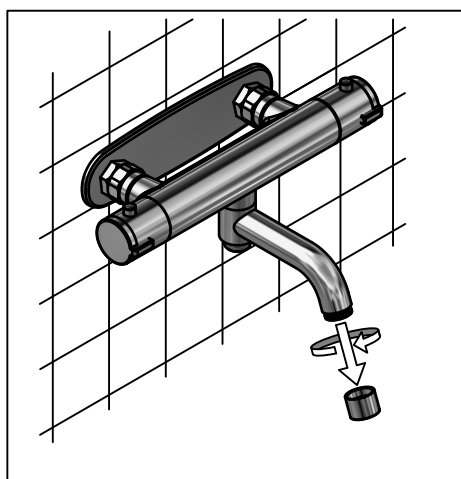
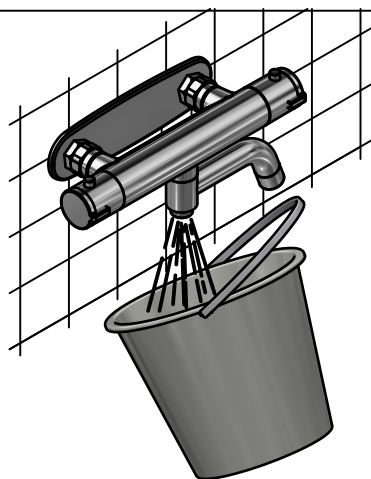


Skruvfästningar ska göras i betong eller annan massiv konstruktion, träreglar, träkortlingar eller i konstruktion som är provad och godkänd för infästning, till exempel skivkonstruktion. Se exempel på godkända konstruktioner på säkervatten.se.



Provad och godkänd skivkonstruktion
 • Borra endast genom ytskikt och tätskikt.
 • Fyll hålet med åldersbeständig tätningsmassa.
 • Skruven ska borra sig själv genom plywoodskivan.

Efter installation / Efter installasjon / Efter installationen / Asennuksen jälkeen / After installation



Efter installation / Efter installasjon / Efter installationen / Asennuksen jälkeen / After installation

- SE** Efter installationen, demontera perlatorn (pos. 18 - Reservdelistsita) och spola rent blandaren omsorgsfullt helst med varmt vatten för att avlägsna ev smuts som kan blockera perlatorn.
Tätthetskontroll ska utföras efter installationen och enligt branschregler i respektive land.
- NO** Etter installasjonen skal perlatoren (pos. 18- Reservedelslista) demonteres og blandeblatteriet spyles rent med varmt vann for fjerne eventuelt smuss som kan tette perlatoren.
Tetthetskontroll skal utføres etter installasjonen og enligt bransjeregler i respektive land.
- DK** Efter installationen, afmonter filteret (pos. 18 - Reservedelsliste) og armaturet skylles omhyggeligt med varmt vand, for at fjerne eventuelle urenheder, der kan stoppe filteret.
Tæthedskontrol skal udføres efter installation i henhold til landes gældende bygge- og brancheforskrifter.
- FI** Irrota poresuutin (pos. 18 - Varaosalista) asennuksen jälkeen ja huuhtele hana huolellisesti puhtaaksi, mieluiten lämpimällä vedellä, jotta mahdollinen irtoava lika ei tuki poresuutinta.
Asennuksen jälkeen tuotteen tiiviyts tulee tarkistaa maan LVI-säädösten mukaisesti.
- GB** After the installation, dismount the perlator (pos. 18 - Spare parts list) and wash the mixer clean thoroughly, preferably with hot water to eliminate dirt which could block the perlator.
Leak check should be performed after installation and according to the industry rules in the respective country.

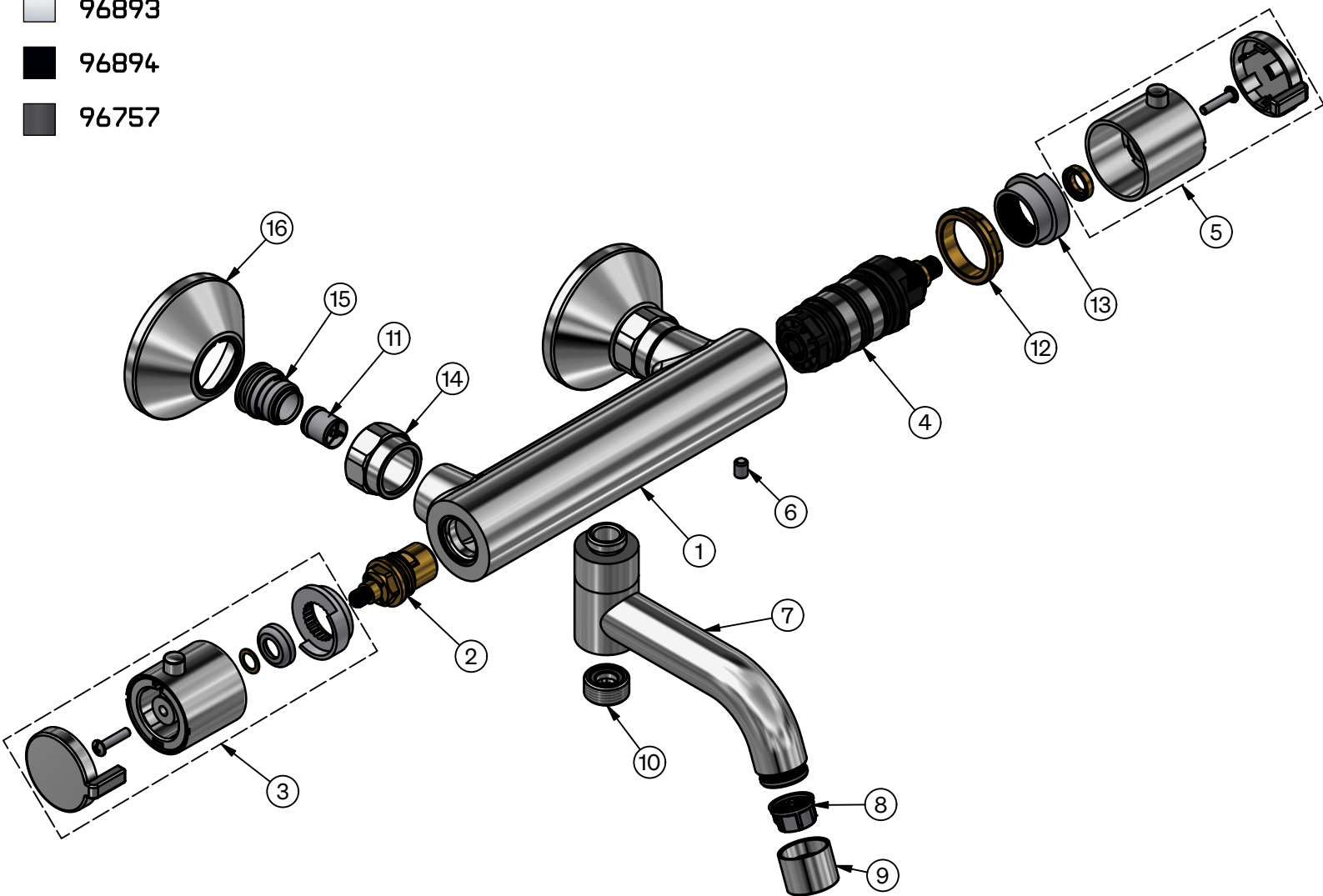
Teknisk information / Teknisk informasjon / Teknisk information / Tekniset tiedot / Technical information

Drifttryck / Driftstrykk / Driftstryk / Käyttöpaine / Working pressure : 0,5 - 10 bar
Provningstryck max. / Testtrykk max. / Prøvninstryk max. / Koestuspaine max. / Max. test pressure 16 bar
Max. varmvattentemperatur / Maks. temperatur varmtvann / Maks. varmtvandstemperatur
/ Max. lämminvesiliitäntä / Max. hot water temperature 80 °C

- SE** Vid höga vattentryck i kombination med rörsystemets konstruktion kan tryckslag förekomma. Vi rekommenderar att installera en tryckslagsdämpare för att förhindra det.
Rekommenderat vattentryck är 3 bar. Säkerhetsstopp vid 38 °C för att undvika skållningsolyckor.
Denna blandare har backventil och uppfyller kraven gällande återströmning enligt SS-EN 1717.
- NO** Ved høye vanntrykk i kombinasjon med konstruksjon av rørsystemet kan det oppstå trykkstøt. Vi anbefaler å installere en støddemper for å forhindre det. Anbefalt vanntrykk er 3 bar. Sikkerhetsstopp ved 38 °C for å unngå skåldingsulykker. Dette blandeblatteriet har tilbakeslagsventil og oppfylder de gjeldende krav om tilbakestrømning i følge EN 1717.
- DK** Ved højt vandtryk i kombination med rørsystemets konstruktion kan der opstå trykstød. Vi anbefaler der installeres en støddæmper for at forhindre det. Anbefalede vandtryk er 3 bar. Sikkerhedsstop ved 38 °C for at undgå skoldningsulykker. Dette blandingsbatteri er udstyret med tilbageløbsventil og opfylder kravene vedrørende tilbagestrømning iht. DS/EN 1717.
- FI** Korkea vedenpaine voi aiheuttaa joissakin putkistoissa paineiskuja. Tämä vältetään asentamalla paineen tasaaja. Suositeltu veden paine on 3 baaria. Turvanuppi 38 °C asteessa palovammojen ehkäisemiseksi. Tässä allashanassa on takaiskuventtiili, ja se täyttää takaisinvirtauksen osalta standardin SS-EN 1717.
- GB** High water pressure in combination with the construction of the pipe work can cause a water hammer. We recommend to install a shock absorber (water hammer arrestor) to avoid this. Recommended water pressure is 3 bar. Safety stop at 38 °C to prevent scalding.
This mixer has a check valve and fulfils all requirements regarding backflow prevention according to EN 1717.

ART.NR 150CC:

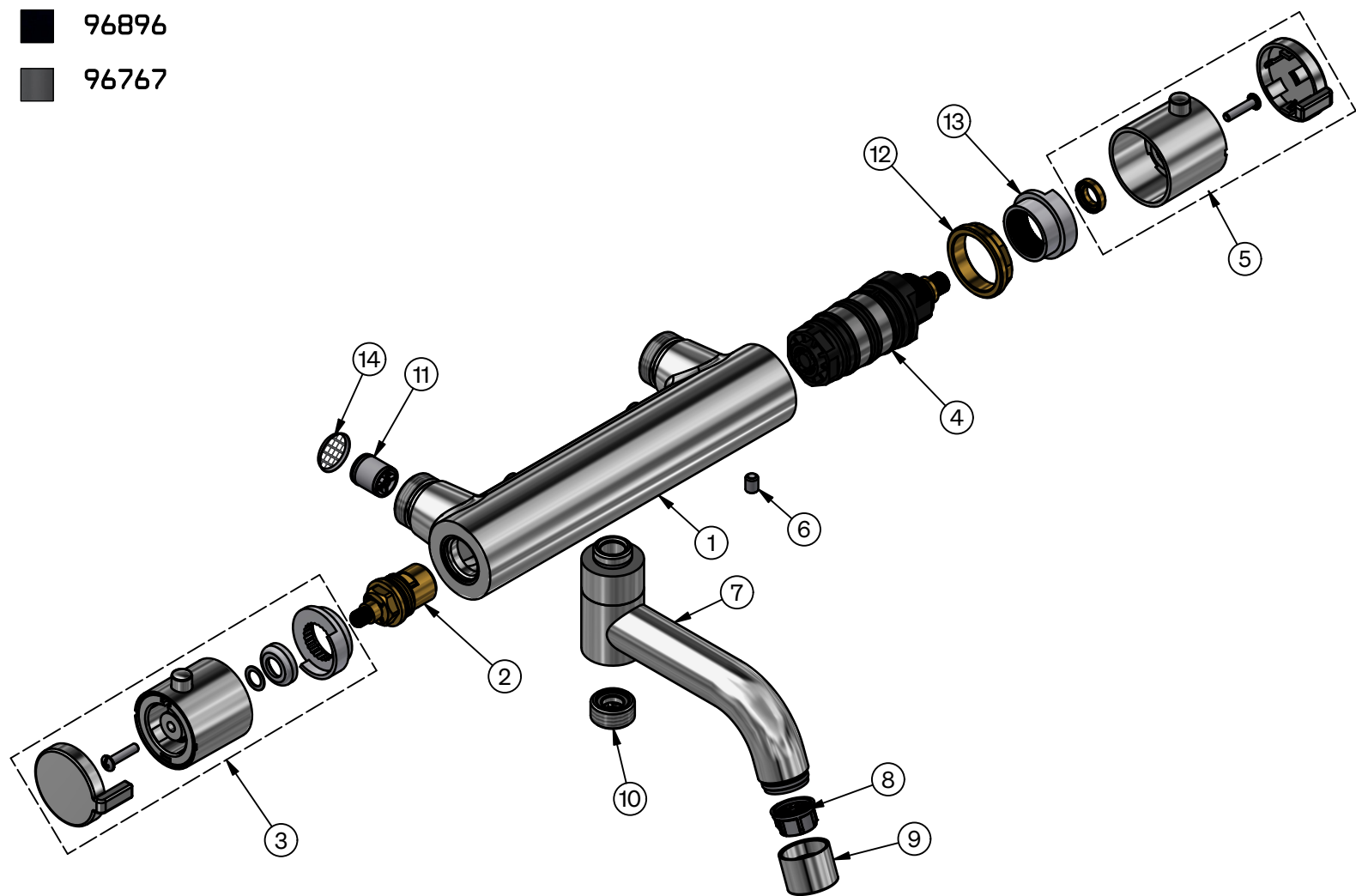
- 96893
- 96894
- 96757



Pos.	Ant./Qty.	Titel / Title	Art.nr Krom/ Chrome	Art.nr Svart/ Black	Art.nr Blyertssvart/ Pencil black
1	1	Blandarhus cc150 / Mixer body cc150			
2	1	Keramisk insats / Ceramic cartridge	95003	95003	95003
3	1	Flödeshandtag ECO komplett/ Flow handle complete ECO	95026	95027	95039
4	1	Termostatsinsats / Thermostat cartridge	95002	95002	95002
5	1	Temperaturhandtag / Temperature handle	95000	95001	95131
6	1	Låsskruv / Locking screw			
7	1	Badkarspip med omkastare / Spout with diverter			
8	1	Perlator / Aerator			
9	1	Perlatorhållare / Aerator holder			
10	1	Duschslangsanslutning / Shower hose connection			
11	2	Backventil termostatblandare Ø14 / Non-return valve for thermostatic mixer Ø14	95006	95006	95006
12	1	Låsmutter / Locking nut			
13	1	Temperaturspär / Temperature stop			
14	2	Anslutningsmutter G¾" (R20) / Connection nut G¾" (R20)			
15	2	Säte för backventil / Seat for non-return valve			
16	2	Rosett / Cover cap			

ART.NR 160CC:

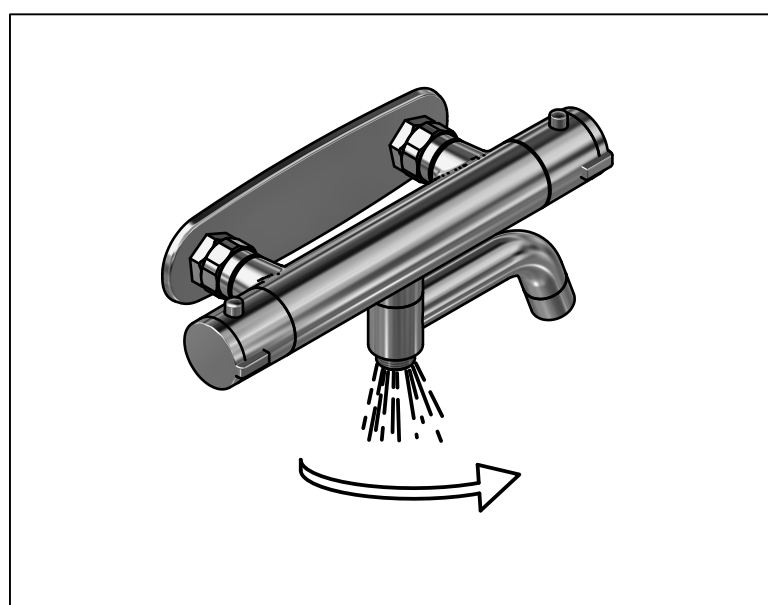
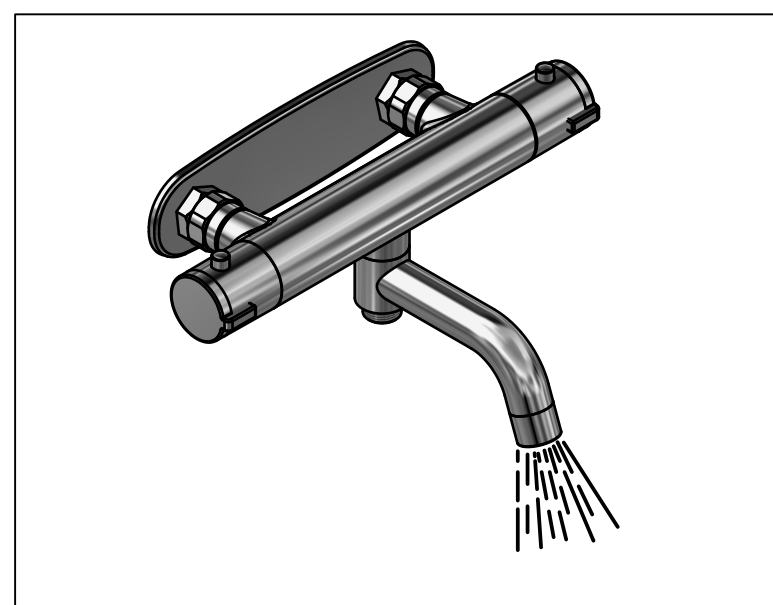
- 96895
- 96896
- 96767



Pos.	Ant./ Qty.	Titel / Title	Art.nr Krom/ Chrome	Art.nr Svart/ Black	Art.nr Blyertssvart/ Pencil black
1	1	Blandarhus / Mixer body			
2	1	Keramisk insats / Ceramic cartridge	95003	95003	95003
3	1	Flödeshandtag ECO komplett / Flow handle complete ECO	95026	95027	95039
4	1	Termostatinsats / Thermostat cartridge	95002	95002	95002
5	1	Temperaturhandtag / Temperature handle	95000	95001	95131
6	1	Låsskruv / Locking screw			
7	1	Badkarpip med omkastare / Spout with diverter			
8	1	Perlator / Aerator			
9	1	Perlatorhållare / Aerator holder			
10	1	Duschslanganslutning / Shower hose connection			
11	2	Backventil termostatblandare Ø14 / Non-return valve for thermostatic shower mixer Ø14	95006	95006	95006
12	1	Låsmutter / Locking nut			
13	1	Temperaturspär / Temperature stop			
14	1	Filter			

Symptom / Symtoner / Vika / Sympton	Orsak / Årsak / Årsag / Syy / Reason	Åtgärd / Tiltak / Forholdsregel / Toimenpide / Remedy
<p>SE</p> <ul style="list-style-type: none"> - Dåligt flöde - Läckage ur pip när blandaren är stängd - Temperatursvängningar alt. det går inte att ändra temp. 	<ul style="list-style-type: none"> - Smuts i silfilter (14) - Defekt keramisk insats (2) - Defekt keramisk insats (2) - Defekt termostatsinsats (4) 	<ul style="list-style-type: none"> - Rengör silfilter (14) - Byt keramisk insats (2) - Byt keramisk insats (2) - Byt termostatsinsats (4)
<p>NO</p> <ul style="list-style-type: none"> - Gir lite vann - Lekkasje når blanderen er stengt - Temperatursvingninger alt. det går ikke å forandre temp. 	<ul style="list-style-type: none"> - Skitt i filteret (14) - Defekt keramisk innsats (2) - Defekt keramisk innsats (2) - Defekt termostatinnsets (4) 	<ul style="list-style-type: none"> - Rengjør filteret (14) - Bytt keramisk innsats (2) - Bytt keramisk innsats (2) - Bytt termostatinnsets (4)
<p>DK</p> <ul style="list-style-type: none"> - Nedsat vandhastighed - Lækage fra tud når armaturet er lukket - Temperatursvingninger alt. det går ikke at ændre temp. 	<ul style="list-style-type: none"> - Snavs i filterne (14) - Defekt keramisk kartusche (2) - Defekt keramisk kartusche (2) - Defekt termostatsindsats (4) 	<ul style="list-style-type: none"> - Rengøre filter (14) - Skifte keramisk kartusche (2) - Skifte keramisk kartusche (2) - Skifte termostatsindsats (4)
<p>FI</p> <ul style="list-style-type: none"> - Hanan virtaama vähentynyt - Vuoto juoksuputkesta hanan ollessa suljettu - Lämpötilanvaihteluita tai lämpötila ei säädettävissä 	<ul style="list-style-type: none"> - Epäpuhtauksia sihdissä (14) - Vika keraaminen käyttöventtiili (2) - Vika keraaminen käyttöventtiili (2) - Vika termostaattinen säätöosa (4) 	<ul style="list-style-type: none"> - Puhdista sihti (14) - Vaihda keraaminen käyttöventtiili (2) - Vaihda keraaminen käyttöventtiili (2) - Vaihda termostaattinen säätöosa (4)
<p>GB</p> <ul style="list-style-type: none"> - Poor flow rate - Leakage from spout when the mixer is closed - Temperature fluctuations or the temperature can't be change 	<ul style="list-style-type: none"> - Dirt/debris in filters (14) - Defect ceramic cartridge (2) - Defect ceramic cartridge (2) - Defect thermostatic cartridge (4) 	<ul style="list-style-type: none"> - Clean filters (14) - Change ceramic cartridge (2) - Change ceramic cartridge (2) - Change thermostatic cartridge (4)

Bruksanvisning / Bruksanvisning / Brugsanvisning / Käyttöohje / User instructions



SE **Använd:** Efter varje användning torka av produkten med en mjuk trasa, på detta sättet undviker ni att kalkfläckar/avlagringar uppkommer. För att ta bort smuts eller kalkfläckar/avlagringar, rengör produkten med lite tvål och en fuktig trasa, skölj därefter och torka rent med en torr trasa.

Använd inte: Kromade, färgade, guld- eller metallytor kan lätt bli skadade! Använd därför inte nedanstående medel, de är aggressiva mot ytan och gör ytan matt och repig:

- Svampar med grov yta eller stålull
- Rengöringsmedel med slipmedel
- Rengöringsmedel som innehåller lösningsmedel eller syra
- Rengöringsmedel med ättiksyra
- Kalkborttagare
- Hushållsättika

NO **Bruk:** Etter hvert bruk, tørk av produktet med en myk klut, på denne måten undviker man kalkflekker/avleiringer. For å få bort smuss eller kalk/avleiringer, rengjøres produktet med litt såpe og en fuktig klut, skylles, og tørkes med ren, tørr klut.

Bruk ikke: Forkrommet, farget, gull eller metall overflater kan lett bli skadet! Bruk derfor ikke midlene beskrevet under, de er aggressive mot overflaten, og gjør den matt med riper:

- Svamp med grov overflate eller stålull
- Rengjøringsmiddel med slipeeffekt
- Rengjøringsmiddel som inneholder løsningsmiddel eller syre
- Rengjøringsmiddel med eddiksyre
- Kalkfjerner
- Husholdseddik

DK **Brug:** Efter hver anvendelse tørres produktet af med en blød klud; på denne måde undgår du, at der opstår kalkpletter/aflejringer. For at fjerne snavs eller kalkpletter/aflejringer kan du rengøre produktet med lidt sæbe og en fugtig klud. Skyl derefter af og tør efter med en tør klud.

Brug ikke: Forkromede, farvede, guld- eller metalbelagte overflader kan let blive beskadigede! Brug derfor ingen af de nedenstående midler, eftersom de er aggressive mod overfladen og gør den mat og ridset:

- Svampe med grov struktur eller ståluld
- Rengøringsmidler med slibemidler
- Rengøringsmidler der indeholder opløsningsmidler eller syre
- Rengøringsmidler med eddikesyre
- Kalkfjerningsmidler
- Husholdningseddike

FI **Puhdistus:** Kalkkitahrojen vältämiseksi, kuivaa tuote pehmeällä liinalla jokaisen käytön jälkeen. Puhdista lika ja kalkkitahrat kostealla liinalla ja pienellä määrällä saippuaa. Lopuksi huuhtelee ja kuivaa puhtaalla ja kuivalla liinalla.

Älä käytä: Kromatut, metalliset ja maalatut pinnat naarmuuntuvat helposti, emmekä siksi suosittelemme käyttäväksi vahvoja puhdistusaineita, jotka voivat tehdä pinnasta matan ja naarmuisen. Tällaisia ovat:

- Teräsvilla ja pesusienet, joissa on karhea pinta
- Puhdistusaineet, jotka sisältävät hankaavia tai hiovia aineita
- Puhdistusaineet, jotka sisältävät liuotinaineita tai happoa
- Puhdistusaineet, joissa on etikkahappoa
- Kalkinpoistajat
- Talousetikka

GB **Please use:** After every use, the product should be wiped off with a soft cloth. In this way, you will avoid that lime scale and other deposits may arise. In order to remove dirt or lime scale/deposits, clean the product with a little soap and a damp cloth. Then rinse clean and wipe with a dry cloth.

Do not use: Chromed, colored, gold or metal surfaces may easily be damaged! Therefore, the following products must not be used. They are aggressive to the surface and make the surface mat and scratched:

- Sponges with a rough surface or steel wool
- Detergents with abrasives
- Detergents that contains solvents or acid
- Detergents with acetic acid
- Lime remover
- Household vinegar

SE För garantivillkor se vår hemsida [svedbergs.se](https://www.svedbergs.se).

NO For garantibetingelser, besøk vår hjemmesiden [svedbergs.no](https://www.svedbergs.no).

DK For garantibetingelser, besøg vår hjemmeside [svedbergs.dk](https://www.svedbergs.dk).

FI Katso takuuehtomme kotisivuiltamme [svedbergs.fi](https://www.svedbergs.fi).

GB For warranty conditions, please see our website [svedbergs.com](https://www.svedbergs.com).